



زمن الامتحان : ساعتان
البرنامج : وقاية النبات
كود المقرر : ق ن / ١٠١
العام الأكاديمي: ٢٠١٩ / ٢٠٢٠
تاريخ الامتحان: ٢٠١٨ / ١ / ١٤

جامعة قناة السويس - كلية الزراعة - قسم وقاية النبات
الامتحان التحريري النهائي (المستوي الأول هندسة زراعية)
مقرر: أساسيات حيوان زراعي
الفصل الدراسي الأول
الدرجة الكلية للامتحان : ٧٠ درجة



أجب عن جميع الأسئلة التالية: (ملحوظة: الأسئلة في ٤ صفحات)

السؤال الأول:

- (١٠ درجات)
- أ- وضح بالرسم مع كتابة البيانات علي الرسم التركيب الافتراضي للخلية الحيوانية ؟ (٣ درجات)
- ب- أذكر أهم صفات الديدان المتطفلة علي الحيوانات ؟ (٣ درجات)
- ت- مستعينا بالرسم فقط أو الشرح وضح مراحل انقسام حيوان البراميسيوم في الظروف غير المناسبة ؟ (٤ درجات)

السؤال الثاني:

اختر الإجابة الصحيحة لكل عبارة من العبارات التالية :

- | | | | |
|----------------------------------------------------|---------------------|-----------------------|---------------------------|
| ١- مادة بين الخلايا في الأنسجة الضامة الأصيلية | ١- هلامية | ٢- جها ترسب الكالسيوم | ٣- سائلة |
| ٢- تتميز عضلة القلب بأنها | ١- إرادية | ٢- لا إرادية | ٣- الاثنان معا |
| ٣- تنشأ الخلايا التناسلية في المبيض والخصية من | ١- الأنسجة الطلانية | ٢- الضامة | ٣- العضلية |
| ٤- يتميز حيوان الليشمانيا بوجود | ١- سوط احد | ٢- سوطان | ٣- ثلاثة أسواط |
| ٥- تتميز حوصلة الانتاميبا كولاى بأن لها | ١- غواتان | ٢- أربعة أنوية | ٣- ثمانية أنوية |
| ٦- تتحرك البوجلينا بواسطة | ١- الأقدام الكاذبة | ٢- الأهداب | ٣- الأسواط |
| ٧- الدورة اللاجنسية لطفيل الملاريا تتم في | ١- الإنسان | ٢- البعوض | ٣- الكبد |
| ٨- يتميز بيض بلهارسيا المستقيم بأن لها | ١- غطاء | ٢- كرية | ٣- شوكة جانبية |
| ٩- تتميز سركاريا الدودة الكبدية بأنها | ١- عديمة الذيل | ٢- ذو ذيل مفرد | ٣- ذو ذيل مشقوق |
| ١٠- يعتبر البقر هو العائل الوسيط للدودة | ١- الكبدية | ٢- البلهارسيا | ٣- الشريطية |
| ١١- تنشأ الأنسجة الطلانية من طبقة | ١- الاكتودرم | ٢- الميزودرم | ٣- الثلاثة طبقات الجنينية |
| ١٢- تتميز كرات الدم الحمراء في الانسان بأنها | ١- ذات نواة | ٢- عديمة النواة | ٣- متعددة الأنوية |
| ١٣- يتميز العظم بوجود | ١- مجموعة هافرس | ٢- مادة هلامية | ٣- مادة سائلة |
| ١٤- الدم شكل من أشكال الأنسجة | ١- الطلانية | ٢- الضامة | ٣- العصبية |
| ١٥- يتميز حيوان <i>Trichomonas sp</i> بوجود | ١- سوط واحد | ٢- سوطان | ٣- أربعة أسواط |
| ١٦- الحركة في البراميسيوم تتم بواسطة | ١- الأقدام الكاذبة | ٢- الأسواط | ٣- الأهداب |
| ١٧- يتبع طفيل الملاريا شعبة الحيوانات | ١- الهدبية | ٢- السوطية | ٢- الجرثومية |
| ١٨- ناتج انقسام البراميسيوم في الظروف غير المناسبة | ١- حيوانات | ٢- أربعة حيوانات | ٣- ثمانية حيوانات |
| ١٩- العائل الوسيط لبلهارسيا المجاري البولية هو | ١- قوقع ليمنيا | ٢- قوقع بولنيس | ٣- البقر |
| ٢٠- الطور المعدي في الديدان الشريطية هو | ١- السركاريا | ٢- الميتاسركاريا | ٣- الدودة المثاثية |
| ٢١- الطور المعدي في الديدان الكبدية هو | ١- السركاريا | ٢- الميتاسركاريا | ٣- الدودة المثاثية |
| ٢٢- التلقيح في الديدان الكبدية | ١- خلطي | ٢- ذاتي | ٣- الاثنان معا |
| ٢٣- التلقيح في ديدان البلهارسيا | ١- خلطي | ٢- ذاتي | ٣- الاثنان معا |
| ٢٤- العظم والغضاريف شكل من أشكال الأنسجة | ١- الطلانية | ٢- الضامة | ٣- العضلية |

٢٥. يتم الإخراج في الديدان الكبدية عن طريق
٢٦. حيوان أولي يتميز بوجود بلاستيدات خضراء
٢٧. يحدث الانقسام الميتوزي في الخلايا
٢٨. الإخراج في البراميسيوم عن طريق
٢٩. تقوم ذبابة *Tse tse* بنقل طفيل
٣٠. تعيش اليوجلينا في
٣١. يتبع حيوان أم ٤٤ طائفة
٣٢. يتبع حيوان الجمبري طائفة
٣٣. حيوان العقرب يتبع شعبة
٣٤. يتكون الجسم في حيوان العنكبوت من
٣٥. يحمل الجسم في العناكب والعقارب
٣٦. يمكن تمييز ذكر الأسكارس عن الأنثى ب
٣٧. حيوان ثديي من الثدييات الأولية
٣٨. من الحيوانات الثديية الكيسية
٣٩. يتم الإخراج في ديدان الأرض بواسطة
٤٠. للجهاز التناسلي لأنثى الطيور
٤١. دودة الأرض تتبع طائفة
٤٢. البلطي النيل يتبع طائفة الأسماك
٤٣. يتميز جسم الضفدعة بغياب
٤٤. من الديدان الاسطوانية التي تصيب النبات
٤٥. الأجناس منفصلة في دودة
٤٦. النوع *Ascris lumbricoides* يصيب
٤٧. ديدان خنثى والتلقيح فيها خلطي
٤٨. يتبع النيريس والعلق الطبي شعبة الديدان
٤٩. صف القشريات والعنكبوتيات يتبع شعبة
٥٠. يحمل الجسم في حيوان أم ٤٤
٥١. يحمل الجسم في الحشرات
٥٢. من الثدييات الصارة بالزراعة
٥٣. تنقسم الثدييات إلى أولية وثانوية و
٥٤. تتميز الطيور بعدم وجود
٥٥. الطيور التي تتغذى علي الحبوب يكون منقارها
٥٦. تنتمي القروش لطائفة الأسماك
٥٧. الإخصاب في السمك البلطي
٥٨. تتنفس بالرنات وهي من ذوات الدم البارد
٥٩. تتبع كلا من القواقع والبرذقات شعبة
٦٠. يتبع كل من العناكب والعقارب والقراد صف
- ١- الخلايا اللمفية
١- البراميسيوم
١- الجسدية
١- سطح الجسم
١- الليشمانيا
١- الأمعاء الغليظة
١- متعددة الأرجل
١- القشريات
١- المفصليات
١- منطقتين
١- ٨ أرجل
١- نهاية الجسم
١- منقار البط
١- الكنجارو
١- التفريجات
١- مبيض واحد
١- قليلة الأشواك
١- العظمية
١- العنق
١- النيماتودا
١- الأسكارس
١- الانسان
١- ديدان الأرض
١- الحلقية
١- المفصليات
١- ٢٢ زوج من الأرجل
١- ٣ أزواج من الأرجل
١- القوارض
١- حقيقية
١- مئانة بولية
١- قصير مدبب
١- الغضروفية
١- خارجي
١- الزواحف
١- الرخويات
١- العنكبوتيات
- ٢- الخلايا الأميبية
٢- التريبانوسوم
٢- الجنسية
٢- الميزاب الفمي
٢- التريبانوسوما
٢- المهبل
٢- القشريات
٢- الحشرات
٢- المفطحات
٢- منطقة واحدة
٢- ٦ أرجل
٢- شكل الفم
٢- الكنجارو
٢- الأرناب
٢- الكلية
٢- مبيضان
٢- عديدة الأشواك
٢- الغضروفية
٢- الجذع
٢- الأسكارس
٢- الكبدية
٢- الماشية
٢- الدودة الكبدية
٢- الاسطوانية
٢- الرخويات
٢- ٤٤ زوج من الأرجل
٢- ٦ أزواج من الأرجل
٢- القواضم
٢- غير حقيقية
٢- كبد
٢- طويل مدبب
٢- العظمية
٢- داخلي
٢- القوارض
٢- الأوليات
٢- المعقريات
- ٣- فتحة الشرج
٣- اليوجلينا
٣- الطلائية
٣- الفجوة المنقبضة
٣- التريكيمونوز
٣- حرة المعيشة
٣- الحشرات
٣- الأوليات
٣- المساميات
٣- ثلاثة مناطق
٣- ٤ أرجل
٣- لون الجسم
٣- الضب
٣- القوارض
٣- الحالب
٣- لا توجد مبايض
٣- عديمة الأشواك
٣- الهلامية
٣- البطن
٣- الانكلستوما
٣- الشريطية
٣- النبات
٣- الدودة الشريطية
٣- المفطحة
٣- الحشرات
٣- ٢٢ رجل
٣- ٣ أرجل
٣- العناكب
٣- كاذبة
٣- بنكرياس
٣- عريض مفلطح
٣- اللحمية
٣- ذاتي
٣- الخفافيش
٣- المفطحات
٣- القراديات

ضع علامة \checkmark أو علامة \times أمام كل عبارة من العبارات التالية :


٦١. علم البيولوجي Biology هو العلم الذي يهتم بدراسة الكائنات الحية وغير الحية. ()
٦٢. يتكون بروتوبلازم الخلية من ٧٠ - ٩٠ % مواد غروية والباقي ماء. ()
٦٣. الخلايا الناتجة من الانقسام غير المباشر Mitosis هو خليتين بهما نصف العدد الكروموسومي. ()
٦٤. يتميز دم الانسان بوجود نواة بينما دم الضفدعة بدون نواة. ()
٦٥. تنقسم الأنسجة الضامة إلي إرادية ولاإرادية. ()
٦٦. الاسم العلمي لأي كائن حي يتكون من مقطعين الأول اسم الجنس واسم العائلة وبحروف عادية. ()
٦٧. يتميز غشاء الخلية الحيوانية بأنه مسط للمحافظة علي مكونات الخلية. ()
٦٨. خلال الانقسام المباشر للخلية ينقسم السيتوبلازم أولا ثم تنقسم النواة. ()
٦٩. الانقسام الاختزالي ينتج عنه خليتين بهما نفس العدد الكروموسومي. ()
٧٠. تنقسم الانسجة الطلائية إلي إرادية ولاإرادية. ()
٧١. يتميز الجهاز الهضمي في الدودة الكبدية بأنه جهاز إعوري. ()
٧٢. تعيش البلهارسيا في الأوردة البابية المحيطة بالمساريقا والمثانة البولية. ()
٧٣. يتحول ميراسيديوم الدودة الكبدية داخل القوقع إلي اسبوروسست ثم ريديا لتخرج السركاريا. ()
٧٤. من أسس تقسيم مملكة الأوليات هو أسلوب الحركة والمعيشة. ()
٧٥. العائل الوسيط في الديدان الشريطية هو الدودة المثانية. ()
٧٦. يتميز البراميسيوم بوجود نواة تناسلية وأخري خضرية. ()
٧٧. يتميز حيوان Trichomonas بأنه ممرض للانسان وله أربعة أنوية. ()
٧٨. تتم الدورة الجنسية لطفيل الملاريا داخل بعوض الانوفيلس. ()
٧٩. يعرف النوع بأنه أصغر وحدة تقسيمية والحيوانات لها القدرة علي التكاث. ()
٨٠. تنقسم الأنسجة الضامة حسب طبيعة مادة بين الخلايا. ()
٨١. تتميز الأنسجة الضامة الوعائية بأن مادة بين الخلايا فيها هلامية. ()
٨٢. تعيش الديدان الشريطية داخل القنوات المرارية المحيطة بالكبد. ()
٨٣. تنتمي ديدان البلهارسيا إلي شعبة الديدان الاسطوانية. ()
٨٤. تتميز الديدان الشريطية بوجود ذكور وإناث والتلقيح خلطي. ()
٨٥. الإخراج في الديدان الكبدية يتم بواسطة الخلايا اللمبية. ()
٨٦. يتميز الجهاز التناسلي الأنثوي للدودة الكبدية بوجود مبيض واحد. ()
٨٧. يتميز الجهاز التناسلي الأنثوي للدودة الشريطية بوجود زوج من البيض. ()
٨٨. السركاريا في الدودة الكبدية لها ذيل مفرد طويل. ()
٨٩. تتميز الديدان المتطفلة بوجود ممصات للتعلق بالعائل. ()
٩٠. تفرز الديدان المتطفلة علي الحيوانات مواد تسمى مضادات الإنزيمات للحماية. ()
٩١. تعتبر القوارض من الحشرات الضارة بالزراعة. ()
٩٢. تعرف الثدييات الحقيقية بالثدييات الكيسية أو الجرابية. ()
٩٣. الحيتان من الثدييات التي تعيش في الماء وتتنفس بالغياشيم. ()
٩٤. للخفافيش قدرة فائقة علي الطيران بالرغم من أنها تتبع الطيور. ()
٩٥. تعتبر كل من البرمائيات والزواحف والطيور من ذوات الدم البارد. ()

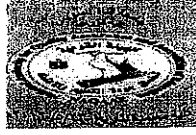
٩٦. تتميز كل من الأسماك والطيور والزواحف بوجود مثانة هوائية.
٩٧. الأطراف الأمامية في الطيور متحورة لأجنحة وفي الأسماك متحورة لقشور.
٩٨. من أسباب هجرة الطيور نقص الغذاء وتقلبات الطقس وضعف الرؤية الليلية.
٩٩. الطيور الجارحة المفترسة يكون منقارها قصير ومديب مثل الصقور.
١٠٠. تعرف كلا من البرمائيات والزواحف بالحيوانات ثنائية الحياة.
١٠١. الإخصاب في الأسماك الغضروفية والأسماك العظمية خارجي دائما.
١٠٢. تحت شعبة الفقاريات تتبع شعبة الحبليات بينما تتبع السلاحف والتماسيح صف البرمائيات.
١٠٣. القواقع والبزاقات والأسكارس من الرخويات الضارة بالزراعة.
١٠٤. يحمل الجسم في كلا من الحشرات والعناكب ٤ أزواج من الأرجل.
١٠٥. الصرصور الأمريكي ونحل العسل والعقارب والعناكب كلها حشرات ضارة بالزراعة.
١٠٦. يتكون الجسم في حيوان أم ٤٤ من منطقتين فقط هما الرأس صدر والبطن.
١٠٧. القشريات والعنكبوتية وعديدة الأرجل والحشرات كلها شعب تتبع المملكة الحيوانية.
١٠٨. الجهاز الدوري في مفصليات الأرجل وديدان الأرض من النوع المفتوح.
١٠٩. منطقة السرج في دودة الأرض توجد في الحلقات من ٢٦-٣٤ ووظيفتها الهضم والإخراج.
١١٠. النوع *Allolobophora caliginosa* هو الاسم العلمي للعلق الطبي.
١١١. التلقيح خلطي في كل من ديدان الأرض والديدان الكبدية والبلهارسيا.
١١٢. كلمة Class تعني صف أو طائفة وكلمة Phylum تعني عائلة أو فصيلة.
١١٣. فتحة المزرق (المجمع) في الأسماك هي فتحة شرجية بولية تناسلية مشتركة.
١١٤. *Periplaneta americana* هو الاسم العلمي لدودة الكبد الأمريكية.
١١٥. تبني ديدان الأرض أنفاقا في التربة ولذلك تعتبر من حيوانات التربة الضارة.
١١٦. أنثى الأسكارس أقصر من الذكر الذي يتميز بانحناء نهاية الجسم.
١١٧. *Bufo regularis* تدل علي أن هذا الحيوان يتبع جنس بوفو والنوع رجيولارس.
١١٨. سميت الفقاريات بهذا الاسم نظرا لوجود الأرجل المفصلية.
١١٩. *Oligochaeta* هي صف قليات الأشواك التي تضم كلا من العلق الطبي والثيريس.
١٢٠. أهم ما يميز الطيور هو وجود المنقار والأرجل.

انتهت الاسئلة

لجنة الامتحان

د. جمال القاضي / د. حمدي الشرباصي





قسم : الهندسة الزراعية
الامتحان النظري
المقرر : صيانة آلات وجرارات زراعية
الفصل الدراسي : الأول
الدرجة الكلية : ٧٠ درجة
زمن الامتحان : ساعتان
البرنامج : الهندسة الزراعية
كود المقرر : ه. ز. ٤٠١
العام الأكاديمي : ٢٠١٩ / ٢٠٢٠
تاريخ الامتحان : ٣١ / ١٢ / ٢٠١٩

يتكون الامتحان من اربع صفحات

اجب عن جميع الأسئلة الآتية :

السؤال الأول :

قم بتظليل الدائرة (أ) للإجابة الصحيحة والدائرة (ب) للإجابة الخطأ في ورقة الإجابة للآتي :

- ١- يجب إعادة ربط مسامير رأس الاسطوانات بعد تشغيل المحرك لفترة .
- ٢- إذا تطلب الأمر فك المجموعة المرفقية من المحرك لإصلاحها فيتم ذلك في ورشة مجهزة بالمعدات .
- ٣- يجب وقاية المحركات التي تبرد بالمياه من فعل التجمد في أوقات الصقيع وذلك بصرف مياه التبريد مساءً أو إضافة مادة مانعة للتصدأ.
- ٤- يمكن الاستدلال علي وجود خلوص زائد في المكبس داخل الاسطوانات بعدم ظهور شرائط سوداء علي جدار الاسطوانة .
- ٥- عند تركيب مكابس جديدة يجب أن تكون لها نفس معامل التمدد الحراري لجدار الاسطوانة .
- ٦- عند إعادة استخدام حلقات المكبس القديمة يجب التأكد من عدم تركيبها في نفس التجايف السابقة .
- ٧- يؤدي استخدام وقود به شوائب إلي تجمع الشوائب في جهاز الوقود وتلف أجزائه الحيوية .
- ٨- يفضل استخدام براميل مجلفنة في تخزين الوقود حتى لاتصدأ.
- ٩- يجب أن تكون ماسورة السحب في صهريج التخزين أسفل القاع حتي يمكن سحب كمية الوقود كاملة.
- ١٠- الصيانة البسيطة للجرار تستلزم طاقم من الميكانيكيين المهرة في محطة الخدمة.
- ١١- يتم تخزين إطارات الجرار رأسياً حتى لا تستوعب مساحة كبيرة من المخزن.
- ١٢- عند تخزين الجرار لفترة طويلة يستحب دهان الأجزاء المعدنية اللامعة بالشحم.
- ١٣- يجب أن يكون سطح الاتصال بين كتلة الاسطوانات وبين رأس الاسطوانات جيد التشطيب حتى لا يتم تسريب الغازات الناتجة من شوط التشغيل.
- ١٤- يتم تخزين زيت الفرامل في براميل.
- ١٥- يلزم أن تكون كل من المصفاة (القمع) والمعيار متصلين بجسم الجرار عند الصب لتلافي تسرب الوقود.
- ١٦- يتم الكشف علي منسوب الزيت في كربيراتير المحرك عند بدأ إعداد الجرار للتشغيل بعد فترة التخزين.
- ١٧- عند تركيب شنابر المكبس يجب التأكد من وجود فتحاتها في وضع خلافي .
- ١٨- لخلع بنز المكبس تنزع أولاً وسيلة التثبيت .
- ١٩- إذا تطلب الأمر بذل طاقة كبيرة لإيلاج بنز المكبس فيمكن الاستعانة بدقاق مطاوي .
- ٢٠- تعتبر الحدافة من الأجزاء الثابتة في المحرك .
- ٢١- وجود طبقة من الزيت بين الأعمدة والكراسي تؤدي الي زيادة التلامس المعدني .
- ٢٢- في الأعمدة الدوارة كلما زادت الحمولة وقلت السرعة زادت الحاجة إلي زيت أكثر لزوجة .
- ٢٣- يجب تثبيت الحدافة بالعمود المرفقي جيداً حتى لا تتسبب في إحداث أصوات نقر بالمحرك .
- ٢٤- من أهم واجبات التزييت في الكراسي عديمة الاحتكاك هو تقليل الاحتكاك بين البلي وحلقات الكراسي.
- ٢٥- يؤدي التزييت في الكراسي عديمة الاحتكاك إلي التبريد داخلها .
- ٢٦- يؤدي التزييت في الكراسي عديمة الاحتكاك إلي صدأ وتآكل أسطح تشغيل الكراسي .
- ٢٧- كلما زاد جهد مادة الترس أمكن زيادة الحمل علي الأسنان وقلت السرعة الخطية .

- ٢٨- كلما زادت السرعة الخطية للترس قلت حمولة الأسنان واحتجنا إلى زيت أكثر لزوجة .
- ٢٩- عند خلخ رأس الاسطوانات يجب ترك جميع الفتحات مكشوفة للتهوية .
- ٣٠- يجب تعليم الصمامات قبل فكها لنتمكن من اعادة تركيبها في مقاعدها الأصلية .
- ٣١- عند لحام خزان الوقود تترك فتحة التصريف ووصلة ماسورة التغذية مكشوفتان لتصريف الأبخرة .
- ٣٢- يتم عمل الصيانة الوقائية للآلة إذا تعطلت .
- ٣٣- ترجع زيادة المساحة السطحية الملامسة لحائط الأخدود الي ضياع التقعر الأفقي .
- ٣٤- يتم تزييت أو تشحيم أي آلة اثناء دورانها حتي يتم توزيع الزيت جيدا .
- ٣٥- تزيد كفاءة وسرعة نقل القدرة بالزيوت الهيدروليكية ذات اللزوجة المنخفضة عن الزيوت ذات اللزوجة العالية .
- ٣٦- قد يكون الإمداد الغير كافي بالوقود ناتجا عن انسداد فتحات تنفيس خلايا البطارية .
- ٣٧- عند إجراء إصلاحات بدورة الوقود بما في ذلك المضخات والمواسير يراعي عدم الاستغناء عن أي من الجوانات .
- ٣٨- يقصد بمقاس المنفذ قطر فتحته بالمليمتر $\times 1000$.
- ٣٩- يتم توسيع المنافث (فواني الكاربوراتير) بموسعات الثقوب (البراغي) .
- ٤٠- عند لحام مواسير مرشحات الهواء يجب مراعاة عدم تضيق القطر الداخلي لمجري الهواء .

السؤال الثاني:

اختر الكلمة أو الجملة المناسبة (أ) أو (ب) أو (ج) لكل من العبارات الآتية:

- ٤١- يؤدي استخدام وقود ملوث الي تجميع الشوائب في جهاز الوقود وتلف اجزائه الحيوية مثل
 أ- فلتر الهواء
 ب- الرادياتير
 ج- الكاربوراتير
- ٤٢- يؤدي وجود الماء في السولار ولو بكميات ضئيلة الي
 أ- انسداد مرشحات الوقود
 ب- خروج دخان أزرق
 ج- تلف البطارية
- ٤٣- تقل تكاليف نقل الوقود في المرة الواحدة
 أ- بقللة الكمية
 ب- بزيادة الكمية
 ج- تبعا لدرجة لزوجته .
- ٤٤- توفر الوقود بالمزارع خلال المواسم الزراعية يضمن
 أ- عدم ارتفاع ثمنه
 ب- انتظام سير العمل
 ج- ترسيب الشوائب جيدا
- ٤٥- يتم تخزين الوقود في براميل من الصاج
 أ- الصلب
 ب- السميك
 ج- الغير مجلفن
- ٤٦- يوضع برميل الوقود قبل استعماله بيومين أو ثلاثة علي حامل بحيث يكون الجزء الأمامي منه والذي به صنبور تفريغ
 أ- في نفس مستوي الجزء الخلفي
 ب- أعلي من الجزء الخلفي
 ج- منخفض عن الجزء الخلفي
- ٤٧- يجب طبقة الهواء في برميل الوقود عند استخدامه .
 أ- غلق
 ب- فتح
 ج- إلغاء
- ٤٨- يجب أن تكون ماسورة السحب بصهريج الوقود علي ارتفاع
 أ- أقل ما يمكن
 ب- ١٠ سم
 ج- في نفس مستوي الصهريج
- ٤٩- يتم تموين الجرار يوميا بعد الانتهاء من التشغيل مباشرة وذلك
 أ- تجنباً لتكثيف بخار الماء داخل تانك الوقود
 ب- حتي يمكن ترسيبه
 ج- توفيراً للوقت
- ٥٠- يتم تخزين الشحوم في
 أ- صهاريج
 ب- براميل
 ج- صفائح وعلب
- ٥١- إذا تطلب الأمر فك المجموعة المرفقية من المحرك لإصلاحها فيجب أن يتم ذلك في
 أ- الحقل
 ب- ورشة مزودة بالمعدات
 ج- المخزن

- ٥٢- يجب وقاية المحركات التي تبرد بالماء من فعل التجمد بإضافة
- أ- مادة مانعة للصدأ ب- حامض المورياتيك ٠,٥ % ج- مادة مانعة للتجمد.
- ٥٣- يجب العناية بالنظافة عند إصلاح المجموعة المرفقية لأن الرابش وحبوبات الرمل تتسبب في
- أ- سرعة إتلاف الكراسي ب- سهولة الاشتعال ج- انسداد خطوط الوقود .
- ٥٤- إذا تعذر خلع بنز المكبس فيتم
- أ- التسخين أكثر من ٦٠ درجة ب- الدق عليه ج- التسخين حتي ٦٠ درجة من ناحية رأس البنز
- ٥٥- عند تركيب ذراع التوصيل يجب التأكد من أن محوري فتحتي النهايتين الصغرى والكبرى
- أ- غير متوازيان ب- متقاطعتان ج- متوازيان
- ٥٦- عند بدأ الحركة يتم تعشيق ترس البنديكس بترس
- أ- ترس البنيون ب- ترس الحدافة ج- ترس التاج
- ٥٧- يمكن تقليل الاحتكاك بين الأعمدة والكراسي عن طريق استعمال زيوت
- أ- أقل لزوجة ب- عديمة اللزوجة ج- أكثر لزوجة
- ٥٨- تحتاج الكراسي البسيطة والتي تعمل في درجات حرارة عادية إلي
- أ- شحوم ذات قوام مرتفع ب- شحوم ذات قوام متوسط ج- شحوم ذات قوام متوسط
- ٥٩- يؤدي التزييت في الكراسي عديمة الاحتكاك إلي
- أ- تقليل الاحتكاك بين البلحات والحلقات الداخلية ب- زيادة الاحتكاك ج- إلغاء الاحتكاك تماما .
- ٦٠- يؤدي تزييت الكراسي عديمة الاحتكاك إلي
- أ- منع دخول المواد الملوثة ب- دخول المواد الملوثة ج- ليس له تأثير
- ٦١- تستعمل طريقة حمام الزيت والطرطشة في التزييت للسرعات
- أ- المتوسطة ب- العالية ج- البطيئة
- ٦٢- يفضل استخدام الشحم كمادة للتزييت في حالة
- أ- درجة حرارة متوسطة ب- درجة حرارة منخفضة ج- درجة الحرارة مرتفعة جدا
- ٦٣- تتعرض الجرارات والآلات بانواعها المختلفة عند استخدامها إلي نوعين من المؤثرات
- أ- حرارة ورطوبة ب- استهلاكية وتجريبية ج- بشرية ومهارية.
- ٦٤- واجب الصيانة هو المحافظة علي صلاحية الآلة
- أ- للعمل بكفاءة تشغيل عالية ب- للعمل بأقل تكلفة ج- للعمل في أقل وقت ممكن
- ٦٥- تتم الصيانة علي أساس
- أ- عدد ساعات التشغيل النظرية ب- عدد الساعات التشغيل الفعلية ج- عدد ساعات اليوم .
- ٦٦- لصيانة الجرار أثناء التشغيل يجب ملاحظة لون العادم مع مراعاة انه في محركات الديزل يكون اللون
- أ- اسود ب- ابيض ج- خالي من الدخان .
- ٦٧- لصيانة الجرار الديزل بعد انتهاء العمل اليومي يتم ملئ خزان الوقود ب
- أ- البنزين ب- السولار ج- الغاز .
- ٦٨- عند تخزين الجرار لفترات طويلة يجب دهن الأجزاء المعدنية
- أ- بالشحم ب- بالبوية ج- ببودرة التلك .
- ٦٩- عند تخزين الجرار لفترات طويلة يترك محملا علي
- أ- العجل الكاوتش ب- العجل الحديد ج- حوامل خشبية .
- ٧٠- عند تخزين الاطارات الكاوتش ترش الاطارات الداخلية والخارجية
- أ- بالبوية الحرارية ب- بالماء ج- ببودرة التلك .
- ٧١- من أسباب توقف المحرك بعد دورانه بوقت قصير
- أ- الفرامل معلقة ب- نقص المياه بالرادياتير ج- خلل في التوقيت .

- ٧٢- من أسباب ضعف أو انعدام أثر الفرامل
 أ- زيادة لزوجة زيت المحرك ب- عدم وجود تموجات أو حروز علي السطح الفعال للطنبورة
 ج- نقص شديد في السائل الفرملني .
 ٧٣- تسمى عملية تجليخ الصمامات بالتحضين في مقاعدها بعملية.....
 أ- الخراطة ب- نصف العمرة ج- الروديه
 ٧٤- عند اكتشاف تسرب في خزان أو مواسير الوقود أثناء العمل بالحقل فيمكن سد موضع التسرب بواسطة
 أ- قطعة من الصابون ب- ربطها بقطعة قماش ج- وضع قليل من الزيت عليها
 ٧٥- يرجع عدم اختراق سلاح المحراث القلاب المطرحي التربة للعمق المطلوب الي.....
 أ- انحناء القصبة ب- تآكل سلاح المحراث من جهة الأخدود ج- ضياع التقعر الراسي .
 ٧٦- يجب تركيب مواسير الوقود بحيث تترك مسافات آمنة بينها وبين المحرك الساخن أو مجموعة العادم حيث
 أن الحرارة تتسبب في
 أ- اشتعال الوقود ب- تكون فقاعات هوائية تعوق سريان الوقود ج- حدوث انفجارات
 ٧٧- لا يسمح بإجراء إصلاح رئيسي للمغذي إلا إذا
 أ- تآكلت أجزاءه الثابتة ب- تآكلت أجزاءه المتحركة ج- لم يتآكل أي من أجزائه
 ٧٨- عند لحام مواسير الوقود أو إستبدالها بجديدة فإنه يجب قبل تركيبها غسلها وتنظيفها بمحلول من
 أ- حامض كبريتيك ٢٥% ب- حامض الهيدروكلوريك ٢٠% ج- حامض المورياتيك ٥% .
 ٧٩- لإزالة طبقة القشور المترسبة بمواسير دورة التبريد الناتجة عن وجود مواد معدنية بمياه التبريد يستخدم
 محلول
 أ- حامض الكبريتيك ٢٥% ب- حامض الكبريتيك ٢,٥% ج- حامض هيدروكلوريك ٢,٥%
 ٨٠- يتم تنظيف دورة التبريد بالمحرك بعد كل ٥٠ ساعة تشغيل وذلك بأن يصب فيها محلول
 أ- الصودا بنسبة ٥% ب- الصودا بنسبة ١٥% ج- الصودا بنسبة ٢٥%

انتهى الامتحان

مع تمنياتي بالتوفيق

لجنة الممتحنين

أ.د./ عادل سالم السيد

د. / محمد صلاح الدين احمد الأمير

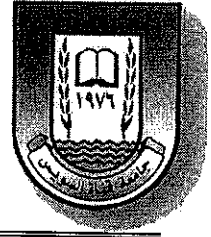
د. / احمد فتحي خضر

أ.د./ محمد عطية علي ماضي

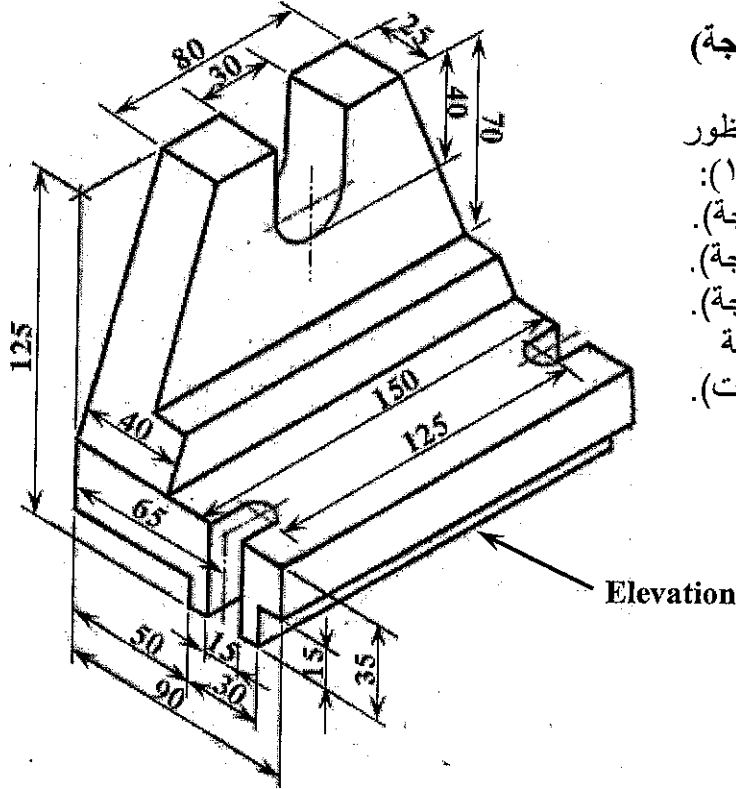


زمن الامتحان: ثلاث ساعات
البرنامج: الهندسة الزراعية
كود المقرر: (هـ. ز. ١٠٤)
العام الأكاديمي: ٢٠١٩/ ٢٠٢٠ م
تاريخ الامتحان: ٢٠٢٠/١/٦ م

قسم: الهندسة الزراعية
المستوى: الأول
الامتحان التحريري النهائي
لمقرر: رسم هندسي (أ).
الفصل الدراسي: الأول
الدرجة الكلية: ٧٠ درجة

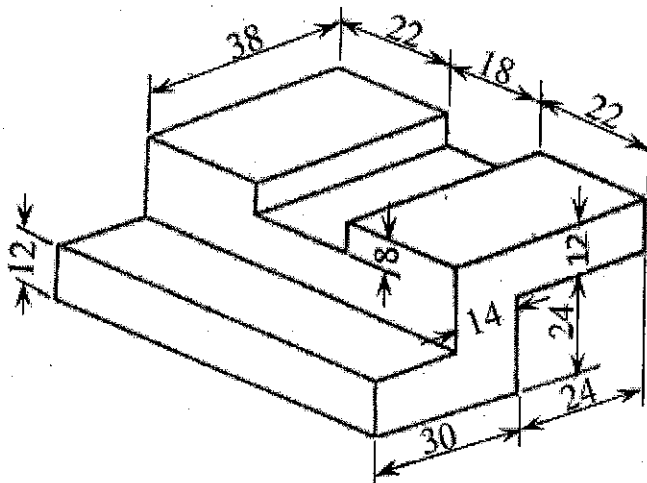


يتكون الامتحان من ورقة واحدة
أجب عن جميع الأسئلة التالية مع فرض الفروض المناسبة إذا تطلب الأمر ذلك.



السؤال الأول: (٥٠ درجة)

- ١- ارسم المساقط الثلاثة للمنظور المرفق بمقياس رسم (١:١):
 - رأسي (١٥ درجة).
 - أفقي (١٥ درجة).
 - جانبي (١٥ درجة).
 - مراعاة قواعد الرسم وكتابة الأبعاد (٥ درجات).



السؤال الثاني: (٢٠ درجة)

- انقل الرسم المرفق في ورقة الإجابة بمقياس رسم (١:١)، مع مراعاة قواعد الرسم.

انتهت الأسئلة مع تمنياتنا بالتوفيق

لجنة الممتحنين:
١- أ.د/ عادل سالم السيد. ٢- أ.د/ محمد عطية ماضي. ٣- د/ محمد أبوزيد رشاد. ٤- د/ أحمد فتحي خضر.



العام الأكاديمي: ٢٠٢٠/٢٠١٩
تاريخ الامتحان: ٢٠٢٠/١١/١١
الدرجة الكلية: ٦٠ درجة
زمن الإمتحان: ساعتان

قسم الاقتصاد و الإرشاد و المجتمع الريفي
الامتحان النهائي لمقرر: مبادئ الاقتصاد
كود المقرر: أز ١٠١
لطلاب المستوى الأول - هندسة زراعية
الفصل الدراسي: الأول



إختر الإجابة الصحيحة

- ١- إذا توفرت شروط المنافسة الكاملة ما عدا شرط تجانس السلعة اصبح السوق يسمى:
 - أ. منافسة كاملة
 - ب. منافسة احتكارية
 - ج. إحتكار القلة
 - د. احتكار تام
- ٢- إذا تواجد بائع واحد في السوق، سُمي سوق
 - أ. منافسة كاملة
 - ب. منافسة احتكارية
 - ج. إحتكار القلة
 - د. احتكار تام
- ٣- من خصائص سوق المنافسة الكاملة:
 - أ. وجود عدد كبير من البائعين و المشترين
 - ب. توفر المعلومات الكاملة
 - ج. تجانس السلعة
 - د. جميع ما سبق
- ٤- المورد هو:
 - أ. كل ما يستهلكه المستهلك
 - ب. القيمة النقدية للتكاليف.
 - ج. أي عنصر يدخل في العملية الإنتاجية.
 - د. رأس المال فقط.
- ٥- الموارد الاقتصادية هي التي:
 - أ. توجد في الطبيعة دون بذل مجهود للحصول عليها.
 - ب. يلزم الحصول عليها بذل مجهود و لها سعر
 - ج. ليس لها سعر
 - د. كل ما سبق.
- ٦- دالة المنفعة هي العلاقة التي تربط بين:
 - أ. كمية الإنتاج و التكاليف
 - ب. الدخل و الطلب
 - ج. السعر و العرض
 - د. الوحدات المستهلكة و المنفعة الكلية.
- ٧- فائض المستهلك هو الفرق بين:
 - أ. أقصى سعر يمكن ان يدفعه المستهلك و سعر السوق.
 - ب. الإيرادات و التكاليف
 - ج. المنفعة الكلية و المنفعة الحدية.
 - د. التكاليف المتغيرة و التكاليف الثابتة.
- ٨- الطلب هو:
 - أ. الرغبة لشراء سلعة ما
 - ب. الرغبة و القدرة لشراء سلعة ما.

- ج. الرغبة و القدرة و الإستعداد لشراء سلعة ما
- د. لا شئ مما سبق
- ٩- ترجع اهمية دراسة المرونة السعرية الى:
 - أ. رسم سياسات التجارة الخارجية
 - ب. رسم السياسات الاقتصادية
 - ج. التخطيط
 - د. جميع ما سبق
- ١٠- عناصر الإنتاج هي:
 - أ. الأرض
 - ب. العمل
 - ج. رأس المال و الإدارة
 - د. جميع ماسبق.
- ١١- المنفعة الحدية هي:
 - أ. مقدار التغير في المنفعة الكلية عندما تتغير الوحدات المستهلكة بوحدة واحدة
 - ب. مقدار التغير في المنفعة المتوسطة بوحدة واحدة
 - ج. مقدار التغير في الإنتاج الكلي
 - د. لا شئ مما سبق
- ١٢- تتعدد خصائص منحنيات سواء الإشباع فيما عدا:
 - أ. جميع النقاط تعطي نفس القدر من الإشباع
 - ب. يمكن ان تتقاطع
 - ج. بأخذ انحناء محدباً تجاه نقطة الأصل
 - د. كلما ارتفع ناحية اليمين، دل ذلك على مستوى اشباع اعلى
- ١٣- يتحقق توازن المستهلك في حالة سلعة واحدة إذا:
 - أ. تساوى الناتج المتوسط مع الناتج الحدي
 - ب. تساوى الناتج الكلي مع الناتج الحدي
 - ج. تساوت المنفعة الحدية مع سعر الوحدة المستهلكة
 - د. تساوت المنفعة الحدية مع المنفعة الكلية
- ١٤- يتحقق فائض المستهلك:
 - أ. اذا كان السعر الذي يمكن ان يدفعه المستهلك اقل من سعر السوق
 - ب. اذا كان السعر الذي يمكن ان يدفعه المستهلك أكبر من سعر السوق.
 - ج. اذا كان السعر الذي يمكن ان يدفعه المستهلك مساوي لسعر السوق.
 - د. لا شئ مما سبق
- ١٥- لتعريف الطلب يجب توفر الشروط التالية:
 - أ. الرغبة و السرعة و الأسعار المناسبة
 - ب. الأسعار و الكمية المطلوبة
 - ج. الرغبة و القدرة و الإستعداد
 - د. لا شئ مما سبق



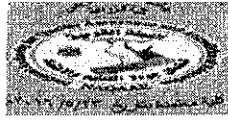
العام الأكاديمي: ٢٠١٩/٢٠٢٠
تاريخ الامتحان: ٢٠٢٠/١/١١
الدرجة الكلية: ٦٠ درجة
زمن الإمتحان: ساعتان



قسم الاقتصاد و الارشاد والمجتمع الريفي
الامتحان النهائي لمقرر: مبادئ الاقتصاد
كود المقرر: ١٠١
لطلاب المستوى الأول - هندسة زراعية
الفصل الدراسي: الأول



- ١٦- ينص قانون الطلب على ان :
أ. الكمية المطلوبة تتناسب عكسيا مع الأسعار
ب. الكمية المطلوبة تتناسب طرديا مع الأسعار
ج. الكمية المعروضة تتناسب عكسيا مع الأسعار
د. لا شيء مما سبق
- ١٧- تتعدد العوامل التي تؤدي الى تغير الطلب فيما عدا
أ. ذوق المستهلك
ب. اسعار السلع البديلة و المرتبطة
ج. عدد المشترين
د. سعر السلعة نفسها
- ١٨- كلما تغير دخل المستهلك ادى ذلك الى:
أ. تغير الكمية المطلوبة
ب. تغير الأسعار
ج. تغير الطلب
د. لا شيء مما سبق
- ١٩- اذا توقع المستهلك ارتفاع سعر السلعة في المستقبل فإن ذلك يؤدي الى:
أ. زيادة الطلب الآن
ب. انخفاض الطلب الآن
ج. ثبات الطلب الآن
د. توقف عن الشراء
- ٢٠- في الطلب المرن يكون:
أ. التغير النسبي في ك.ط يساوي التغير النسبي في السعر
ب. التغير النسبي في ك.ط اكبر من التغير النسبي في السعر
ج. التغير النسبي في ك.ط اقل من التغير النسبي في السعر
د. لا شيء مما سبق
- ٢١- في الطلب غير المرن يكون
أ. التغير النسبي في ك.ط يساوي التغير النسبي في السعر
ب. التغير النسبي في ك.ط اكبر من التغير النسبي في السعر
ج. التغير النسبي في ك.ط اقل من التغير النسبي في السعر
د. لا شيء مما سبق
- ٢٢- إذا زاد الدخل و قلت معه الكمية المطلوبة فإن السلعة تعتبر:
أ. سلعة كمالية
ب. سلعة ضرورية
ج. سلعة ترفيهية
د. سلعة دنيا
- ٢٣- إذا كانت المرونة الداخلية اكبر من الواحد الصحيح فإن السلعة
أ. ضرورية
ب. دنيا
- ج. كمالية
د. لا شيء مما سبق
- ٢٤- إذا كانت المرونة العنبرية موجبة فإن السلعتين:
أ. بديلتان
ب. مكملتان
ج. مستقلتان
د. لا شيء مما سبق
- ٢٥- يشير قانون العرض على ان العلاقة بين السعر و الكمية المعروضة علاقة:
أ. عكسية
ب. متوازنة
ج. مستقلة
د. طردية
- ٢٦- فيما يلي محددات العرض ما عدا
أ. ذوق المستهلك
ب. اسعار عناصر الإنتاج
ج. عدد المنتجين
د. الضرائب و المعونات الحكومية
- ٢٧- إذا زاد سعر السوق عن سعر التوازن فإن ذلك يؤدي الى
أ. توازن السوق
ب. الفائض السوقي
ج. العجز السوقي
د. لا شيء مما سبق
- ٢٨- تتكون عناصر الإنتاج من :
أ. ارض و عمل و رأس مال و إدارة
ب. ارض و عمل و عرض و إدارة
ج. ارض و عمل و طلب و إدارة
د. ارض و عمل و رأس مال و خبرة
- ٢٩- دالة الإنتاج هي علاقة طبيعية بين:
أ. كمية الناتج الكلي و كمية العنصر الإنتاجي
ب. كمية الطلب و كمية العنصر الإنتاجي
ج. كمية الناتج الكلي و اسعار عناصر الإنتاج
د. كمية الناتج الحدي و الناتج المتوسط
- ٣٠- الناتج الحدي هو :
أ. التغير في الناتج المتوسط مقسوما على التغير في الناتج الكلي
ب. التغير في الناتج الكلي مقسوما على التغير في وحدات العنصر
ج. التغير في الناتج الحدي مقسوما على التغير في السعر
د. التغير في الناتج المتوسط مقسوما على التغير في السعر



٣٩- من الإنتقادات الموجهة لمنهج المنفعة
أ. انها تتناقض
ب. انها متزايدة
ج. انها قابلة للقياس
د. لا شئ مما سبق

٤٠- دالة المنفعة هي علاقة بين :

أ. المنفعة الكلية و الوحدات المستهلكة
ب. المنفعة الحدية و الوحدات المستهلكة
ج. المنفعة الكلية و عنصر الإنتاج
د. لا شئ مما سبق

٤١- من شروط سريان قانون تناقص المنفعة ما يلي فيما عدا

أ. تجانس وحدات السلعة
ب. اختلاف الزمن و الظروف
ج. يمكن احلال اي وحدة محل الأخرى من نفس السلعة
د. لا شئ مما سبق

٤٢- في الطلب عديم المرونة تكون قيمة المرونة

أ. أقل من واحد صحيح
ب. اكبر من الواحد الصحيح
ج. تساوي صفر
د. ما لا نهاية

٤٣- في الطلب تام المرونة تكون قيمة المرونة

أ. أقل من واحد صحيح
ب. اكبر من الواحد الصحيح
ج. تساوي صفر
د. ما لا نهاية

بأقى الأسئلة فى الخلف

٣١- الناتج المتوسط هو خارج قسمة:

أ. الناتج الكلي على سعر العنصر الإنتاجي
ب. الناتج الحدي على سعر العنصر الإنتاجي
ج. الناتج الكلي على الناتج الحدي
د. الناتج الكلي على وحاح العنصر الإنتاجي

٣٢- يحدث التوازن السوقي عندما:

أ. تتساوى اسعار السلع
ب. تتساوى الدخل
ج. تتساوى الكمية المعروضة مع الكمية المطلوبة
د. تتساوى عناصر الإنتاج مع دخل المنتج.

٣٣- المرونة الإنتاجية هي خارج قسمة

أ. الناتج الحدي على الناتج المتوسط
ب. الناتج المتوسط على الناتج الحدي
ج. الناتج الكلي على الناتج المتوسط
د. الناتج الكلي على الناتج الحدي.

٣٤- قيمة المرونة الإنتاجية داخل المرحلة الأولى:

أ. أقل من الواحد
ب. اكبر من الواحد
ج. تساوي واحد
د. أقل من الصفر

٣٥- المرونة الإنتاجية داخل المرحلة الثانية

أ. أقل من الواحد
ب. اكبر من الواحد
ج. تساوي واحد
د. أقل من الصفر.

٣٦- المرونة الإنتاجية في نهاية المرحلة الأولى

أ. أقل من الواحد
ب. اكبر من الواحد
ج. تساوي واحد
د. أقل من الصفر

٣٧- فيما يلي انواع الدالة الإنتاجية فيما عدا

أ. ذات انتاجية حدية متناقصة
ب. ذات إنتاجية حدية متزايدة
ج. ذات انتاجية حدية ثابتة
د. ذات انتاجية متوسطة ثابتة

٣٨- عند نقطة الانقلاب في الدالة الإنتاجية نجد ان

أ. الإنتاج الحدي = الإنتاج المتوسط
ب. الإنتاج المتوسط يصل لأعلى قيمة
ج. الإنتاج الكلي يتناقص
د. الإنتاج الحدي يصل لأعلى قيمة له



العام الأكاديمي: ٢٠١٩/٢٠٢٠
تاريخ الامتحان: ٢٠٢٠/١/١١
الدرجة الكلية: ٦٠ درجة
زمن الإمتحان: ساعتان



قسم الاقتصاد و الارشاد والمجتمع الريفي
الامتحان النهائي لمقرر: مبادئ الاقتصاد
كود المقرر: أ١٠١
طلّاب المستوى الأول - هندسة زراعية
الفصل الدراسي: الأول



- ٦٤- يمكن قياس المنفعة من خلال ما يستطيع المستهلك دفعه من مال للحصول على وحدة واحدة من السلعة .
- ٦٥- المدى الزمني القصير هو المدى الذي يصل الى نصف عمر المشروع.
- ٦٦- في المدى الزمني الطويل يوجد نوعين من التكاليف هما الثابتة والمتغيرة.
- ٦٧- التكاليف الثابتة هي تلك التكاليف التي تتغير بتغير حجم الإنتاج.
- ٦٨- يقطع منحنى التكاليف الحدية منحنى متوسط التكاليف المتغيرة عند أقصى نقطة له.
- ٦٩- التكاليف الحدية هي مقدار التغير في التكاليف الكلية عندما تتغير كمية الإنتاج بوحدة واحدة.
- ٧٠- دالة الإنتاج هي العلاقة الطبيعية بين كمية العنصر الإنتاجي والإنتاج الكلي.
- ٧١- دالة التكاليف هي علاقة بين التكاليف الكلية و كمية الإنتاج.
- ٧٢- متوسط التكاليف المتغيرة = التكاليف المتغيرة ÷ حجم الإنتاج
- ٧٣- متوسط التكاليف الثابتة = التكاليف الثابتة ÷ حجم الإنتاج
- ٧٤- ترجع أهمية مرونة الطلب السعرية في رسم سياسات التجارة الخارجية.
- ٧٥- منحنى العرض يوضح العلاقة بين كمية الإنتاج المعروضة و السعر.
- ٧٦- إذا ارتفعت اسعار عناصر الإنتاج فإن ذلك يؤدي انخفاض الكمية المعروضة.
- ٧٧- يتحدد سعر التوازن في السوق بتقاطع منحنى الطلب مع منحنى العرض.
- ٧٨- تتحدد المشكلة الاقتصادية في مجابهة الرغبات البشرية غير المحدودة في ظل الموارد المحدودة.
- ٧٩- الحاجة هي شعور الفرد بالحرمان تجاه شئ معين.
- ٨٠- الموارد المتدفقة هي التي تحتوي على خدمات متدفقة و لا يمكن تخزينها.

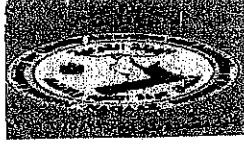
انتهت الأسئلة

مع اطيب الأمنيات بالتوفيق

لجنة الممتحنين:

أ.د/ أشرف محمد ابو العلا / محمد غريب مهدي
أ.د/ محمد التابعي علي البغدادي / ايهاب عبد المنعم رجب

- اختر العلامة √ للعبارة الصحيحة و العلامة x للعبارة الخاطئة
- ٤٤- المنفعة هي صلاحية الشئ لكي يكون نافعاً للمستهلك دون احداث ضرر له .
- ٤٥- يهتم الاقتصاد الجزئي باقتصاد الدولة ككل والقطاعات الاقتصادية.
- ٤٦- الاقتصاد الكلي يهتم بدراسة و تحليل سلوك الوحدات الاقتصادية الفردية.
- ٤٧- يتم الحصول على المنفعة الشكلية عن طريق تغيير الشكل الظاهري للسلعة.
- ٤٨- يتم الحصول على المنفعة الزمانية عن طريق عملية النقل
- ٤٩- يتم الحصول على المنفعة المكانية عن طريق عملية التخزين.
- ٥٠- التكاليف الخاصة هي مقدار ما يتحمله المنتج من تكاليف.
- ٥١- التكاليف الاجتماعية هي مقدار ما يتحمله المجتمع من تكاليف نتيجة انتاج مشروع ما.
- ٥٢- السوق هو اي وسيلة تمكن كل من البائع و المشتري من تبادل السلعة.
- ٥٣- لا بد و ان تتساوى التكاليف الحقيقية مع التكاليف النقدية.
- ٥٤- لكي ينطبق قانون تناقص الغلة، فيجب ان تكون الوحدات المضافة من العنصر الإنتاجي غير متجانسة.
- ٥٥- عند نهاية المرحلة الأولى من الدالة الإنتاجية، يصل الناتج الكلي لأقصاه.
- ٥٦- عند نهاية المرحلة الثانية للدالة الإنتاجية يصل الناتج الحدي لأقصاه.
- ٥٧- يتساوى الناتج الحدي والمتوسط عند نقطة الانقلاب.
- ٥٨- يصل الناتج المتوسط إلى الصفر داخل المرحلة الإنتاجية الثالثة.
- ٥٩- عند وصول الناتج الكلي لأقصاه - يصل الناتج الحدي الى الصفر
- ٦٠- يتحول الناتج الكلي من الزيادة المتزايدة إلى الزيادة المتناقصة عند نقطة الانقلاب.
- ٦١- داخل المرحلة الإنتاجية الثانية يكون الناتج الحدي اقل من الناتج المتوسط.
- ٦٢- يتحدد أقصى ربح من العنصر الإنتاجي عند تساوي القيمة النقدية للناتج الحدي مع سعر الوحدة من العنصر الإنتاجي.
- ٦٣- التكاليف الحقيقية هي المشقة التي يتحملها العمل بطريقة مباشرة أو غير مباشرة لإنتاج سلعة ما.



زمن الامتحان : ساعتان
البرنامج : الهندسة الزراعية
كود المقرر : ص ل ١٠١
العام الأكاديمي: ٢٠٢٠/٢٠١٩
تاريخ الامتحان : ٢٠٢٠/١/٩

القسم العلمي: الألبان
المستوي : الثاني
الامتحان تحريري لمقرر: أساسيات علوم الغذاء والألبان
الفصل الدراسي : الأول
الدرجة الكلية : ٧٠ درجة

يتكون الامتحان من ثلاثة صفحات
أجب من فضلك عن جميع الأسئلة التالية

السؤال الأول

(٥٢,٥ درجات)

(٧٥ × ٠,٧ = درجة = ٥٢,٥ درجات)

ظلل العبارات التالية بما يناسبها من صح أو خطأ بورقة التصحيح الإلكتروني

- (١) الاستفادة من بعض المخلفات الزراعية في إنتاج الأغذية يعتبر من أهداف التصنيع الغذائي.
- (٢) يستطيع جسم الإنسان تخليق بعض الأحماض الأمينية الأساسية.
- (٣) ليس من الضروري أن يكون غذاء الإنسان متوازنا.
- (٤) التغذية هي العلم الذي يختص بدراسة خصائص الأغذية و تداولها و طرق حفظها.
- (٥) يعتبر حامض أميني السيستين أحد مصادر التركيب البنائي للانسولين و كرياتين الشعر.
- (٦) يتكون النشا من اتحاد وحدات من سكر الجلوكوز و هو يمثل الألياف في النباتات.
- (٧) تتواجد أحماض الأوميغا بنسب مرتفعة في زيوت الأسماك و الأغذية البحرية.
- (٨) يعتبر الحديد و اليود من العناصر المعدنية الكبرى التي يحتاجها الجسم بكميات كبيرة.
- (٩) فيتامين C يعتبر من الفيتامينات الذائبة في الدهن.
- (١٠) تغير لون بعض الأغذية يعتبر دلالة على فساد هذه الأغذية كما في اللحم.
- (١١) في الحيوانات يتم تخزين الكربوهيدرات على صورة جليكوجين.
- (١٢) تحتوي البقول على عدد من سكريات الأوليجو ضعيفة الهضم و التي ينتج عنها انتفاخات غازية.
- (١٣) الدهون الصلبة مثل دهون الحيوانات تحتوي على كمية كبيرة من الأحماض الدهنية الغير مشبعة.
- (١٤) تعبير نكهة الغذاء يقصد به الإحساس المشترك لكل من الرائحة و الطعم.
- (١٥) تجريح الثمار أثناء عمليات الحصاد و التداول و التصنيع يعتبر من أنواع الفساد الكيميائي.
- (١٦) الأكسدة الذاتية للزيوت و الدهون تعتبر من أنواع الفساد الحيوي.
- (١٧) إضافة حامض الستريك يمنع تغير لون الكلوروفيل و ذلك أثناء طبخ الخضروات.
- (١٨) كلما كانت قيمة النشاط المائي عالية في المادة الغذائية كلما كانت أكثر عرضة للفساد.
- (١٩) تعتبر مخلفات المصانع من أهم مصادر التسمم بالمعادن.
- (٢٠) تسمم الأفلاتوكسين ينتج من مصادر بكتيرية.
- (٢١) عامل الحفظ في الأغذية المعلبة هو المعاملة الحرارية فقط.
- (٢٢) حموضة الغذاء تؤثر على اختيار الوقت و درجة الحرارة المناسبة لتعقيم الأغذية المعلبة.
- (٢٣) ليس من الضروري وضع رقم كودي للأغذية المعلبة.
- (٢٤) يستخدم الثلج بكثرة في التبريد الصناعي.
- (٢٥) بصفة عامة فان جودة الأغذية المجمدة تجميدا بطيئا أفضل من تلك المجمدة تجميدا سريعا.
- (٢٦) ترك الأغذية المجمدة لفترة طويلة أثناء صهرها يشكل خطورة على الصحة عند استهلاكها.
- (٢٧) يمكن منع ظاهرة لسعات التجميد في الأغذية المجمدة بالتغليف الجيد.
- (٢٨) طريقة استخلاص الزيوت بالمذيبات أكثر كفاءة من الاستخلاص بالضغط.

م. الكومر

ع. العبد

م. العبد

- (٢٩) يستخدم الفحم النشط لازالة الرائحة عند تنقية و تكرير الزيوت الخام.
- (٣٠) تتعكر بعض الزيوت النباتية في فصل الشتاء نتيجة تجمد الاستيرارين تحت درجة حرارة منخفضة.
- (٣١) ليس من الضروري توازن العناصر الداخلة في تركيب عجينة الخبز لانتاج خبز جيد.
- (٣٢) يعتبر تفاعل ميلارد مرغوبا فيه عند تصنيع الخبز البلدي.
- (٣٣) إضافة السكر يشجع نمو و نشاط الخميرة عند تصنيع الخبز.
- (٣٤) يمكن إنتاج غذاء ذات قيمة مرتفعة و جودة أفضل عن طريق الحفظ بالتجفيد.
- (٣٥) تستخدم مضادات الأكسدة لاطالة فترة حفظ الأغذية المحتوية على نسبة مرتفعة من الزيوت.
- (٣٦) لا يسبب نيتريت الصوديوم أي مشاكل صحية عند استخدامه كمادة حافظة في اللحوم.
- (٣٧) تصلح جميع أنواع الأخشاب في تدخين الأسماك.
- (٣٨) يحتاج التجفيف الشمسي لبعض الفواكه الى مناخ حار و رطوبة نسبية منخفضة.
- (٣٩) تستخدم المجففات الاسطوانية في تجفيف الأغذية السائلة مثل عصائر الفاكهة.
- (٤٠) الأشعة المؤينة أكثر كفاءة من أشعة المهبط عند حفظ الأغذية بالاشعاع.
- (٤١) التخزين لفترات طويلة يؤدي الى زيادة نسبة السكر المحول في قصب السكر.
- (٤٢) ليس من الضروري اضافة الجير عند ترويق عصير القصب المعد لاستخلاص السكر.
- (٤٣) يعتبر المولاس أحد المنتجات الثانوية من صناعة سكر القصب.
- (٤٤) المحاليل التي تضاف للأغذية المعلبة ليس لها أي تأثير على الطعم.
- (٤٥) يجب ترك فراغ قمي عند ملء العبوات أثناء تعليب الأغذية.
- (٤٦) تخزن البطاطس على درجة حرارة أعلى من ٤٠ ف و ليس أقل من ذلك.
- (٤٧) يستخدم السلي عند استخلاص الدهون من الأنسجة الحيوانية.
- (٤٨) ليس من الضروري إجراء الطبخ لبذور القطن المعدة لاستخلاص الزيت.
- (٤٩) تؤدي الهدرجة إلى تحول الدهون من الحالة الصلبة إلى الحالة السائلة.
- (٥٠) تتكون الحبوب من ثلاث أجزاء رئيسية وهي الأغلفة الخارجية، الجنين والاندوسبرم.
- (٥١) أفضل سبل شراء اللبن تعتمد على النسبة المئوية للمواد الصلبة اللادهنية SNF بعينة اللبن.
- (٥٢) لبن الماعز يشبه إلى حد كبير اللبن البقري بينما لبن الإغنام يشبه اللبن الجاموسي.
- (٥٣) لبن الأم يشبه يحتوي على نسبة منخفضة من سكر اللاكتوز.
- (٥٤) SNF هي مجموع مكونات اللبن.
- (٥٥) بروتينات الشرش هي البروتينات التي تتأثر بالمعاملات الحرارية.
- (٥٦) الكازين هو البروتين الرئيسي في اللبن و يوجد علي صورة معلق غروي متحد مع الكالسيوم.
- (٥٧) تخمر سكر اللاكتوز ينتج عنه تكون حمض اللاكتيك مما يساعد علي تثبيط البكتريا غير المرغوب فيها.
- (٥٨) المكونات الصغرى تشمل الفسفوليبيدات والفيتامينات والدهن والبروتين.
- (٥٩) يحتوي دهن اللبن علي الفيتامينات الذائبة في الدهن ADEK.
- (٦٠) يتميز دهن اللبن بانخفاض محتواه من الأحماض الدهنية الطيارة القابلة للذوبان في الماء.
- (٦١) يتميز دهن اللبن بانه يحتوي علي نسبة عالية من الأحماض الدهنية ذات الوزن الجزيئي المنخفض.
- (٦٢) من شقوق الكازين $\alpha S1$, β -, κ -, β -lactoglobuline
- (٦٣) الفا لاكتا البيومين α -Lactalbumin يمثل ١٥% من بروتينات الشرش ولا يتأثر بالحرارة ولا يحتوي علي الفسفور.
- (٦٤) زيادة نسبة أملاح اللبن تعطي فكرة عن الحالة الصحية للحيوان.
- (٦٥) سكر اللاكتوز سكر ثنائي ينحل بفعل إنزيم اللاكتاز Lactase إلى سكر الجلوكوز وسكر السكروز.
- (٦٦) قدرة اللبن علي الثبات الحراري تتوقف علي التوازن الحراري بين أيونات الكالسيوم والماغنسيوم من جهة والفوسفات والسترات من جهة أخرى.
- (٦٧) درجة الحرارة المستخدمة في بسترة مخلوط المتلوجات القشدية أعلى من تلك المستخدمة مع اللبن المبستر.
- (٦٨) تؤدي عملية غلي اللبن إلى القضاء على معظم الميكروبات المرضية الموجودة باللبن الخام.
- (٦٩) تؤدي عملية بسترة اللبن إلى القضاء على الميكروبات المقاومة للحرارة والجراثيم البكتيرية الموجودة باللبن الخام.
- (٧٠) يحفظ لبن UHT في التلاجة لحين استهلاكه.
- (٧١) حموضة القشدة الناتجة من الفراز أقل من تلك المتحصل عليها بالترقيد.
- (٧٢) الريع في الثلجات القشدية Ice cream أعلى منه في الثلجات اللبنية Ice milk.
- (٧٣) يجب الا تقل % للدهن في السمن عن ٨٧%.

(٧٤) الغرض من استخدام الداعمات الحيوية Probiotics في الألبان المختمرة هو إنتاج الحموضة.
 (٧٥) يفضل التغذية على الزبادى المحتوي علي الداعمات الحيوية Probiotics عن الزبادى العادي.

سؤال الثاني

أختر ثم ظلل الإجابة الصحيحة بورقة التصحيح الالكتروني لما يأتي:

(١٧,٥ درجات)

(٢٥ × ٠,٧ درجة = ١٧,٥ درجات)

- (٧٦) يتواجد الدهن في اللبن في صورة:
 (٧٧) تنص المواصفات القياسية اللبن الجاموسى على إن نقل % للدهن عن: أ- ٥,٥%
 (٧٨) النسبة الأعلى للدهن تتواجد في:
 (٧٩) أحد أهم شقوق بروتين اللبن والتي تدخل في صناعة الجبن والألبان المختمرة أ- بروتينات الشرش ب- الكازين ج- الألبومين د- الجلوبيولا
 (٨٠) أحد أهم المواد المصاحبة للدهن ويعمل كحلقة وصل بين الدهن والوسط المائى:
 (٨١) انزيم يسبب ترنخ دهن اللبن عن طريق انطلاق أحماض دهنية حرة: أ- البروتيلينز ب- الاستيريز ج- الستايريز د- الستايرولا
 (٨٢) السائل الذى تفرزه الغدة الثديية ويستمر إفرازه مدة قصيرة بعد الولادة: أ- اللبن ب- المنفحة ج- الليبيرز د- الكتاليز
 (٨٣) عملية يتحول اللبن من الصورة السائلة الى خثرة:
 (٨٤) تسخين اللبن الخام المعبأ في عبوات زجاجية لدرجة حرارة ١١٠ °م لمدة ٢٠ دقيقة:
 (٨٥) تسخين اللبن الخام لدرجة حرارة ١٣٥ °م لمدة ١٠ ثانية ثم التبريد والتعبئة تحت ظروف معقمة:
 (٨٦) اختبار يستخدم للكشف عن كفاءة إجراء عملية البسترة البطيئة علي اللبن:
 (٨٧) اختبار يستخدم للكشف عن كفاءة إجراء عملية تعقيم لبن UHT- milk:
 (٨٨) الغرض الرئيسي من إجراء عملية البسترة للبن الخام القضاء على:
 (٨٩) البادئ المستخدم في صناعة الزبادى يستخدم بغرض:
 (٩٠) تكون البادئ المستخدم في صناعة الزبادى من:
 (٩١) سبة الدهن في الزبد:
 (٩٢) جب أن يتوفر في المدعمات الحيوية ما يلي:
 (٩٣) جمع التأثير الحافظ في اللبن المجفف إلى:
 (٩٤) كون الاعلي من مكونات اللبن هو:
 (٩٥) سبة الدهن فى الثلوجات القشدية Ice cream: أ- ١٠%
 (٩٦) سبة الدهن فى الثلوجات المائية Ices: أ- ١٠%
 (٩٧) جمع التأثير الحافظ في اللبن المكثف المحلى إلى:
 (٩٨) فوائد المادة الرابطة في مخلوط الايس كريم:
 (٩٩) سبة التعتيق في صناعة الايس كريم تعني حفظ المخلوط علي:
 (١٠٠) نسبة الرطوبة فى اللبن المبخر
- أ- مستحلب
 ب- محلول حقيقي ج- مترسبة د- غروية
 ب- ٣% ج- ٨,٥% د- ٣,٥%
 ب- القشدة ج- السمن د- الجبن
 ب- الكازين ج- الألبومين د- الجلوبيولا
 أ- التراى جليسيريد ب- الفوسفوليبيدات ج- الداى جلسريد د- الاستيرولا
 أ- البروتيلينز ب- الاستيريز ج- الليبيرز د- الكتاليز
 أ- اللبن ب- المنفحة ج- السرسوب د- البادئ
 أ- المعاملة الحرارية ب- التعقيم ج- التجبن د- التسويه
 أ- البسترة السريعة ب- البسترة البطيئة ج- التعقيم د- معاملة JHT
 أ- البسترة السريعة ب- البسترة البطيئة ج- التعقيم د- معاملة UHT
 أ- التعكير ب- التحضين المبدئي ج- الفوسفاتيز د- الفوسفاتيز القاعد
 أ- التعكير ب- التحضين المبدئي ج- الفوسفاتيز د- الفوسفاتيز القاعد
 أ- Coxiella burnetti ب- Salmonella typhi ج- Mycobacterium tuberculosis د- كل ما سبق
 أ- إنتاج الحموضة فقط ب- إنتاج مركبات الطعم فقط ج- إنتاج كلا من الحموضة + مركبات الطعم د- إنتاج الكحول
 أ- Str. thermophilus ب- Lb. delbrueckii ssp. bulgaricus ج- Mycobacterium tuberculosis د- (أ + ب)
 أ- ١٥-٢٥% ب- ٢٥-٣٥% ج- ٤٠-٤٥% د- ٨٠-٨٥%
 أ- تحمل حموضة المعدة ب- تحمل أملاح الصفراء ج- عددها لا يقل عن 10^6 CFU ml⁻¹ or g⁻¹ د- كل ما سبق
 أ- انخفاض المحتوى الرطوبى ب- المعاملة الحرارية ج- وجود نسبة من السكر د- كل ما سبق
 أ- البروتين ب- ٧% ج- اللاكتوز د- الماء
 أ- ١٠% ب- ٧% ج- ٣% د- صفر%
 أ- ١٠% ب- ٧% ج- ٣% د- صفر%
 أ- انخفاض المحتوى الرطوبى ب- المعاملة الحرارية ج- وجود السكر د- كل ما سبق
 أ- تشرب الماء الحر ب- منع تكون بلورات الثلج ج- نعومة القوام د- كل ما سبق
 أ- ٣٠°م ب- ٢٥°م ج- ٤°م د- ٢٠°م
 أ- ٧٠% ب- ٤٢% ج- ٢٣% د- ٩%

انتهت الأسئلة مع تمنياتنا بالتوفيق ،،،



الفصل الدراسي: الأول
المقرر: المصنعة: المستوية
العام الأكاديمي: ٢٠١٩ / ٢٠٢٠
تاريخ الامتحان: ٢٠٢٠ / ١١ / ١٨

الفصل الدراسي: الأول
المقرر: المصنعة: المستوية
العام الأكاديمي: ٢٠١٩ / ٢٠٢٠
تاريخ الامتحان: ٢٠٢٠ / ١١ / ١٨



اجب عن جميع الأسئلة التالية - يتكون الامتحان من ورقة واحدة

السؤال الأول:

(٢٥ درجة)

- أ- ضع علامة (√) أو علامة (X) امام العبارات التالية:-
١- مساحة المثلث القائم الزاوية = ٠.٥ مربع حاصل ضرب قطريه
٢- الفرق بين الانحراف الأمامي والخلفي يساوي ١٨٠ درجة عند صحة القياس في الميزانية الطولية
٣- الانحراف المختصر هي الزاوية المحصورة بين الشمال المغناطيسي والخط في اتجاه عقارب الساعة
٤- تدون المناسب بطريقة منسوب سطح الميزان والأرتفاعات والأنخفاضات في البوصلة المنشورية
٥- دائماً منسوب سطح الميزان اقل من منسوب نقطة الدوران في الميزانية العرضية

ب- قيست قطعة أرض طولها ضعف عرضها بجنزير ينقص طوله ١٥ سم فكانت مساحتها ٣ فدان ١٨ قيراط و ٧ أسهم. أوجد مساحة قطعة الأرض الحقيقية بالأمتار المربعة وأوجد الطول والعرض الحقيقي. ثم حدد مقياس الرسم المناسب لرسمها علي لوحة أبعادها ٤٥ × ٢٥ سم مع ترك هامش للوحة ٢ سم في كل جانب. (١٥ درجة)

(٢٠ درجة)

السؤال الثاني:

- أ- ايجاد عرض ترعة لا يمكن الوصول إلى شاطئها الآخر بطريقتين.
ب- رصدت الانحرافات الآتية علي ترافرس (أ ب ج د هـ) وكانت كالتالي:-

الخط	أ ب	ب ج	ج د	د هـ	هـ أ
انحراف أمامي	٥٢٧. ٣٠	٣٦٠. ٠٠	٦٠. ١٥	١٤٩. ٤٥	٢١٠. ٣٠
انحراف خلفي	٥٨٩. ٣٠	١٨٠. ٠٠	٢٣٩. ٤٥	٣٣٠. ١٥	٢٩. ٣٠

والمطلوب تصحيح هذه الانحرافات بطريقة متوسط الفروق وما هو قياس الزوايا الداخلية والتأكد من صحة القياس.

(٢٥ درجة)

السؤال الثالث:

أ- كيف يمكنك مع الإيضاح بالرسم تقسيم قطعة أرض على شكل مثلث متساوي الأضلاع طول ضلعه ١٢ م الي ثلاثة أقسام بنسبة تقسيم ١ : ٢ : ٣ وماهي مساحة كل قسم. (١٠ درجة)

ب- ترعة تبدأ من الركن الشمالي الشرقي للخريطة الزراعية رقم $\frac{25}{35}$ وتنتهي في الركن الجنوبي الغربي للخريطة الزراعية رقم $\frac{38}{60}$ فما هو طول هذه الترعة. وإذا كان عمق الترعة ٣ متر والميول الجانبية للترعة $\frac{2}{1}$ وقاع الترعة ٤ متر أوجد مكعبات الحفر اللازمة لإنشاء هذه الترعة. (١٥ درجة)

(انتهت الأسئلة مع التمنيات بالنجاح)

لجنة الممتحنين والمصححين
أ. د. محمد علي عبد الهادي
د. محمد صلاح الأمير
د. محمد ابو زيد رشاد
د. سامح سعيد كشك
د. أحمد فتحي خضر